

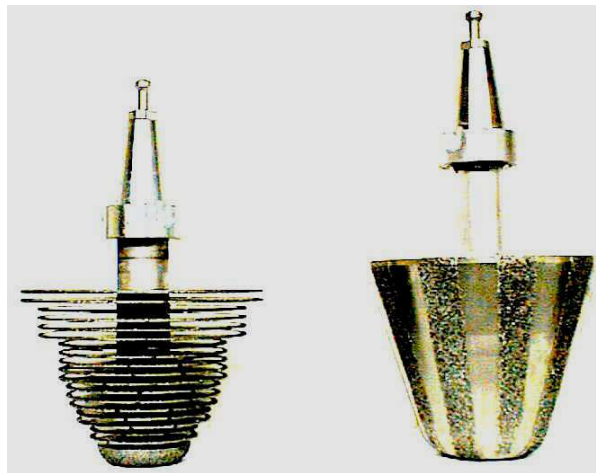
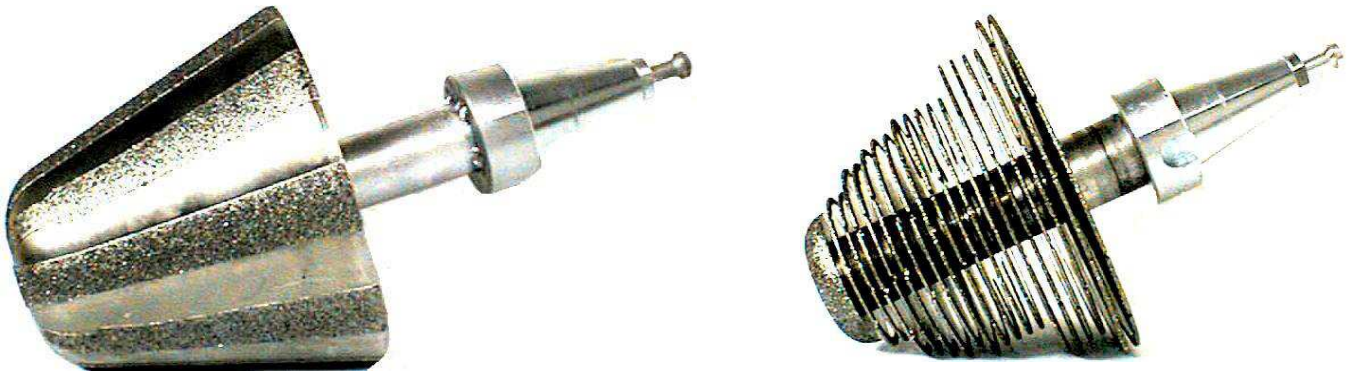


COMARTEX

Le choix, le conseil, les prix



Outillages sur mesure pour combiné de façonnage Sandra



☎ : 01 45 76 53 03 • ☎ 01 45 76 76 82 • @ comartex@comartex.fr

40 rue Gay Lussac - Zone Industrielle - Bp 32 - 94432 Chennevières s/m cedex

SA au Capital de 86743 € - RCS Créteil B 317 780 351 000 19 - SIRET 317 780 351 000 - APE 286D - NIF FR 39 317 780 351

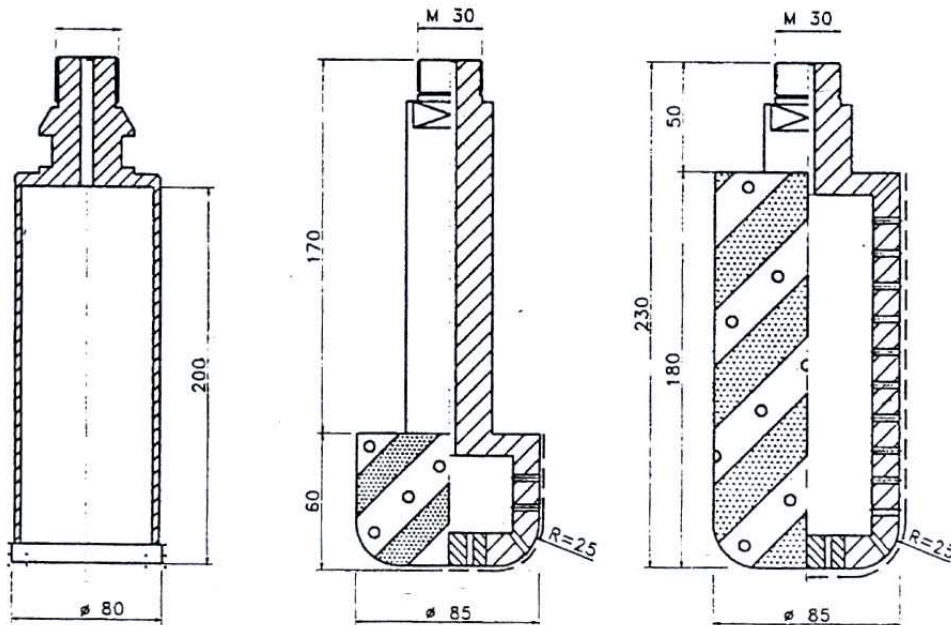


COMARTEX

Le choix, le conseil, les prix



POUR EVIER MASSIF



☎ : 01 45 76 53 03 • 📠 01 45 76 76 82 • @comartex@comartex.fr

40 rue Gay Lussac - Zone Industrielle - Bp 32 - 94432 Chennevières s/m cedex

SA au Capital de 86743 € - RCS Créteil B 317 780 351 000 19 - SIRET 317 780 351 000 - APE 286D - NIF FR 39 317 780 351



FRAISE SPECIALE A DETOURER MONTURE 1/2GAS



FRAISE A DETOURER EN 2 PARTIES



FRAISE A DETOURER EN 1 PARTIE





COMARTEX

Le choix, le conseil, les prix



FRAISE DE FORME



☎ : 01 45 76 53 03 • 📠 01 45 76 76 82 • @ comartex@comartex.fr

40 rue Gay Lussac - Zone Industrielle - Bp 32 - 94432 Chennevières s/m cedex

SA au Capital de 86743 € - RCS Créteil B 317 780 351 000 19 - SIRET 317 780 351 000 - APE 286D - NIF FR 39 317 780 351



FRAISE SPECIALE POUR EVIER MONTURE SANDRA





COMARTEX

Le choix, le conseil, les prix



MEULES DE FORME AVEC GALET COPIEUR



☎ : 01 45 76 53 03 • 📠 01 45 76 76 82 • @comartex@comartex.fr

40 rue Gay Lussac - Zone Industrielle - Bp 32 - 94432 Chennevières s/m cedex

SA au Capital de 86743 € - RCS Créteil B 317 780 351 000 19 - SIRET 317 780 351 000 - APE 286D - NIF FR 39 317 780 351



COMARTEX

Le choix, le conseil, les prix



☎ : 01 45 76 53 03 • 📠 01 45 76 76 82 • @comartex@comartex.fr

40 rue Gay Lussac - Zone Industrielle - Bp 32 - 94432 Chennevières s/m cedex

SA au Capital de 86743 € - RCS Créteil B 317 780 351 000 19 - SIRET 317 780 351 000 - APE 286D - NIF FR 39 317 780 351



COMARTEX

Le choix, le conseil, les prix



☎ : 01 45 76 53 03 • 📠 01 45 76 76 82 • @comartex@comartex.fr

40 rue Gay Lussac - Zone Industrielle - Bp 32 - 94432 Chennevières s/m cedex

SA au Capital de 86743 € - RCS Créteil B 317 780 351 000 19 - SIRET 317 780 351 000 - APE 286D - NIF FR 39 317 780 351



COMARTEX

Le choix, le conseil, les prix



FRAISE DE FORME POUR SANDRA



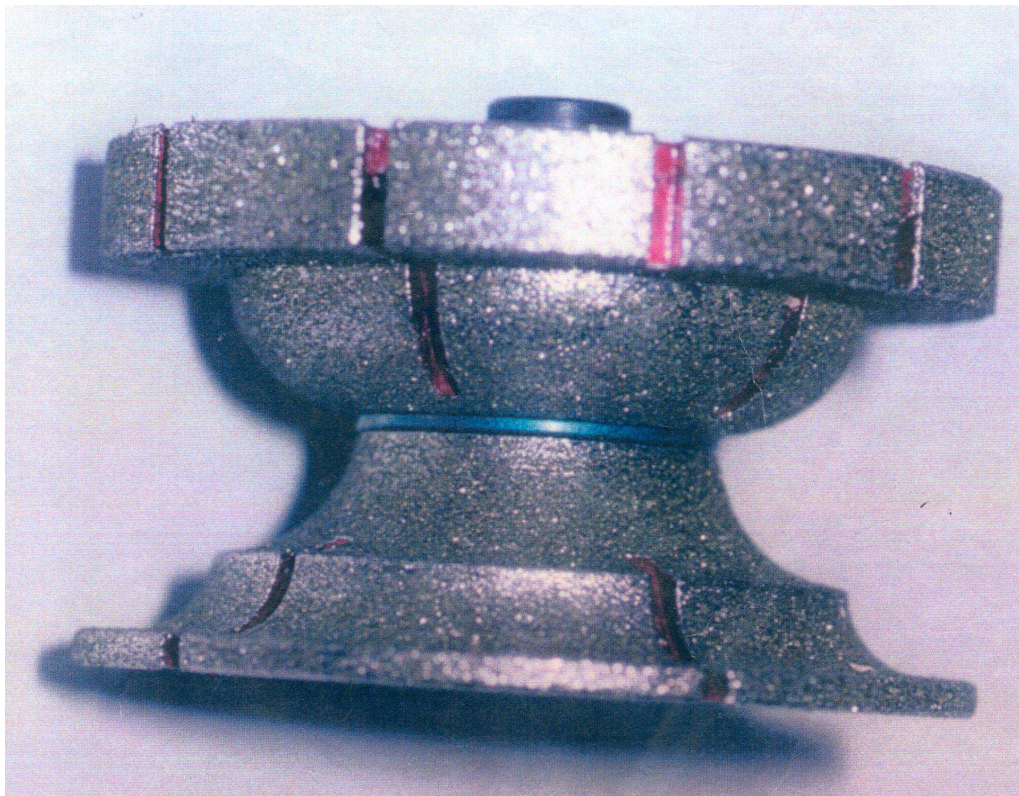
☎ : 01 45 76 53 03 • 📠 01 45 76 76 82 • @comartex@comartex.fr

40 rue Gay Lussac - Zone Industrielle - Bp 32 - 94432 Chennevières s/m cedex

SA au Capital de 86743 € - RCS Créteil B 317 780 351 000 19 - SIRET 317 780 351 000 - APE 286D - NIF FR 39 317 780 351



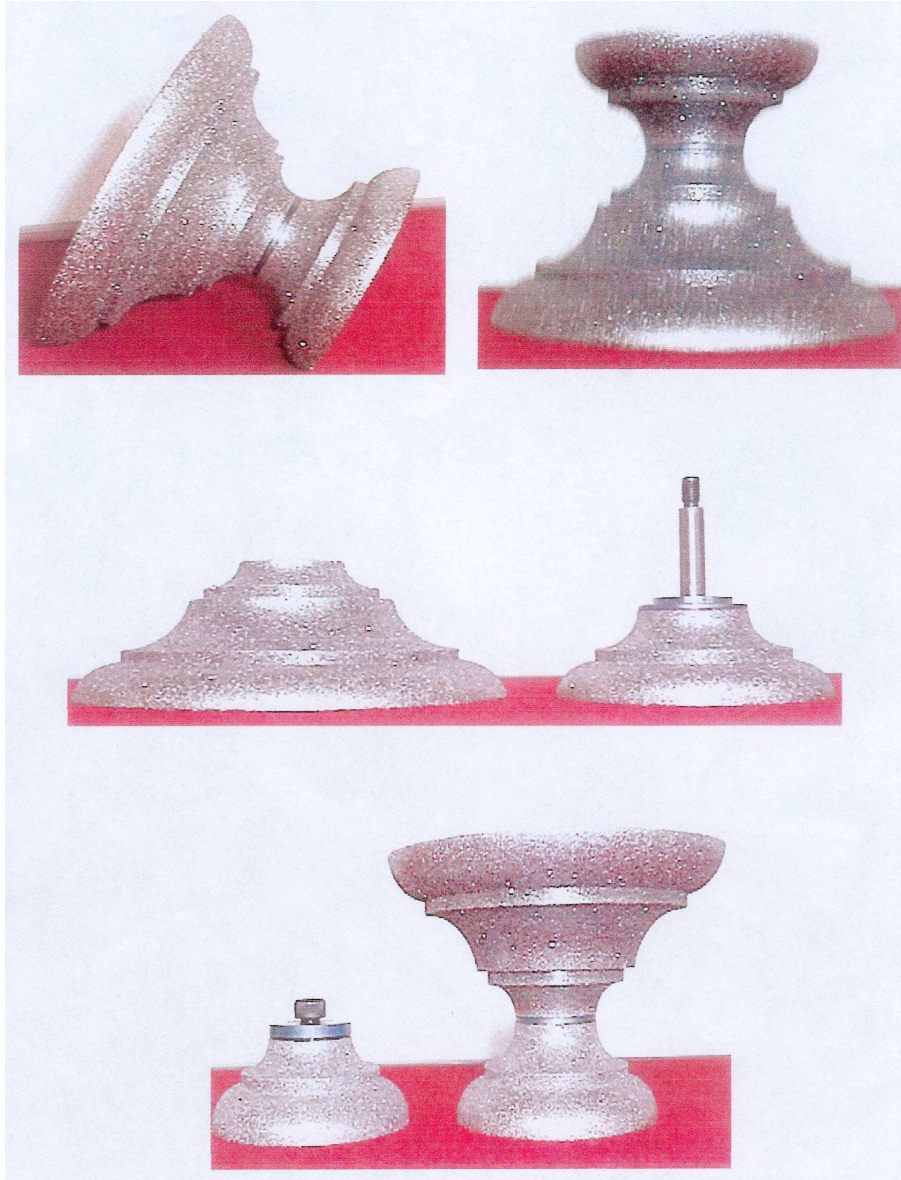
FRAISE DE FORME SUIVANT PROFIL DU CLIENT





COMARTEX

Le choix, le conseil, les prix



☎ : 01 45 76 53 03 • ☎ 01 45 76 76 82 • @ comartex@comartex.fr

40 rue Gay Lussac - Zone Industrielle - Bp 32 - 94432 Chennevières s/m cedex

SA au Capital de 86743 € - RCS Créteil B 317 780 351 000 19 - SIRET 317 780 351 000 - APE 286D - NIF FR 39 317 780 351