

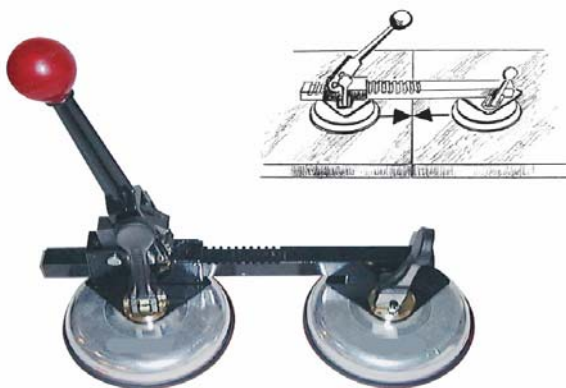
- Ventouse avec système d'ajustage pour l'orientation de plans de cuisine pendant la pose. Possibilité d'orienter la ventouse grâce au cliquet étant donné que celle ci est fixée au plan de travail. Possibilité de fixer des panneaux pendant la phase de collage.



Saugplattendurchmesser	110 mm
Suction plate Ø · Diámetro ventosa · Ventouse Ø	5 in
Gewicht	1,2 kg
Weight · Peso · Poids	2.3 lbs

99 € ht

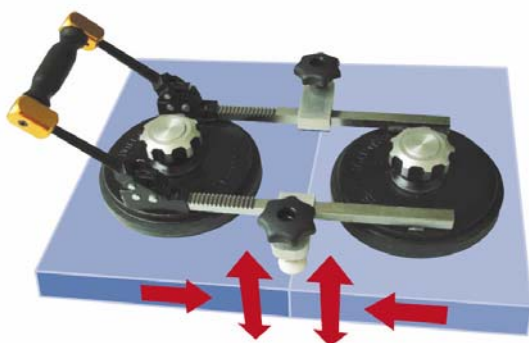
- Ventouse avec système de traction pour la pose de plusieurs plans de cuisine. Une ventouse est fixée sur chacune des pièces à soulever. Manette qui permet de presser les deux pièces en même temps. Système réglable et précis grâce aux vis. Idéal également pour recoller deux pièces cassées.



Saugplattendurchmesser	110 mm
Suction plate Ø · Diámetro ventosa · Ventouse Ø	5 in
Gewicht	2 kg
Weight · Peso · Poids	2.4 lbs

139 € ht

- Ventouse avec système de traction pour la pose de plusieurs plans de cuisine. Une ventouse est fixée sur chacune des pièces à soulever. Manette qui permet de presser les deux pièces en même temps. Système réglable et précis grâce aux vis. Idéal également pour recoller deux pièces cassées.



Saugplattendurchmesser	200 mm
Suction plate Ø · Diámetro ventosa · Ventouse Ø	7.9 in
Gewicht	5,5 kg
Weight · Peso · Poids	12.1 lbs

285 € ht