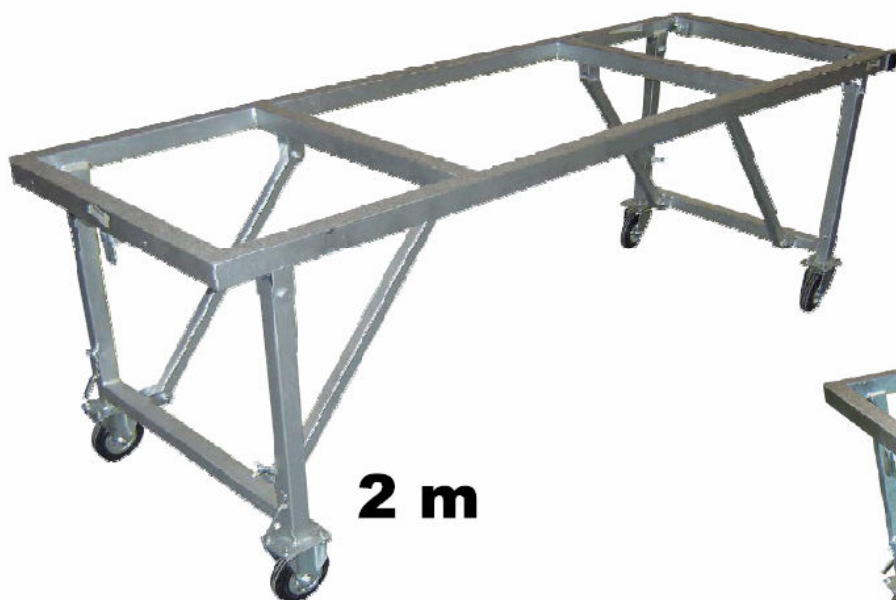
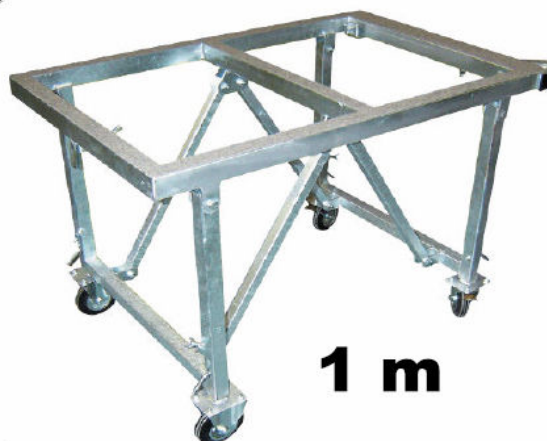


Table de travail mobile "spéciale marbrerie"

- Pour le montage préliminaire de plans de cuisine ainsi que le contrôle et les finitions. Système spécial de fixation pour assembler plusieurs tables. Possibilité infinie de combiner les tables entre elles avec une équerre supplémentaire. Surface du dessus revêtue de feutrine. 2 roues avec frein et 2 roues fixes.



2 m



1 m

Table grande

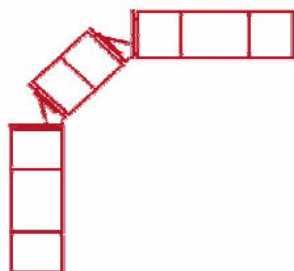
Tragkraft Load capacity · Capacidad de carga · Charge	400 kg 882 lbs
Länge Length · Longitud · Longueur	2000 mm 6.6 ft
Breite Width · Anchura · Largeur	500 mm 1.6 ft
Höhenverstellung Adjustable in height · Reglaje altura Déplacement en hauteur	800–1000 mm 2.6–3.3 ft

Table petite

Tragkraft Load capacity · Capacidad de carga · Charge	400 kg 882 lbs
Länge Length · Longitud · Longueur	1000 mm 3.3 ft
Breite Width · Anchura · Largeur	500 mm 1.6 ft
Höhenverstellung Adjustable in height · Reglaje altura Déplacement en hauteur	800–1000 mm 2.6–3.3 ft

469 € ht

395 € ht



Equerre de fixation à 90° qui permet de raccorder plusieurs tables entre elles et de parfaire ainsi l'assemblage et la préparation de vos plans de cuisine. Elle permet d'obtenir plusieurs combinaisons.
Prix unitaire : 128 € ht

Tarifs hors taxes départ usine