

- cutting - fresatrici
- polishing - lucidatrici
- environmental machines - per l'ambiente
- cnc

 **DENVER**

friendly technologies

[www.denver.sm](http://www.denver.sm)

For over 30 years, we have been offering an undisputed quality, the latest technology and a faultless rendering of services. Customers throughout the world have benefitted in our fabulous success and satisfaction. Our goal is to become more and more the reference supplier to match all needs in the marble shop, this is why we are constantly developing our range of machines.

Da oltre 30 anni offriamo una qualità indiscussa, una tecnologia d'avanguardia ed un servizio inappuntabile in ogni parte del mondo, riscontrando un successo ed un gradimento entusiasmante.

Oggi più che mai il nostro progetto è diventare fornitore di riferimento per tutte le esigenze del laboratorio del marmista e per questo la nostra gamma di prodotti è sempre in costante evoluzione.

**Monolithic bridge saw  
with rotating head**

Fresatrice a ponte monoblocco  
con testa girevole

**slot**<sup>nt</sup>

 **DENVER**

friendly technologies

[www.denver.sm](http://www.denver.sm)



# SLOT

Monolithic bridge saw  
Fresatrice a ponte monoblocco



friendly technologies

[www.denver.sm](http://www.denver.sm)

**Easy** to install  
Easy to work with  
**cutting precisely!**

Facile da installare  
Pratica da usare  
Precisa nel taglio



with option turntable  
con opzione banco girevole

Rotating head  
0°-90°

Testa girevole  
0°-90°

for easy X and Y  
cutting change  
(no slab  
movement)

consente di fare tagli  
ortogonali precisi  
senza muovere la  
lastra



with fixed table  
banco fisso

# slot

**Monolithic bridge saw**  
Fresatrice a ponte monoblocco



**Siemens Precision instrument**

Strumento di controllo Siemens

to display and position the X & Y cutting axes  
per la visualizzazione e il posizionamento degli assi di taglio X e Y

## Bridge-sawing machine:

Fresatrice a ponte:

**Easy to install**  
(no concrete works);

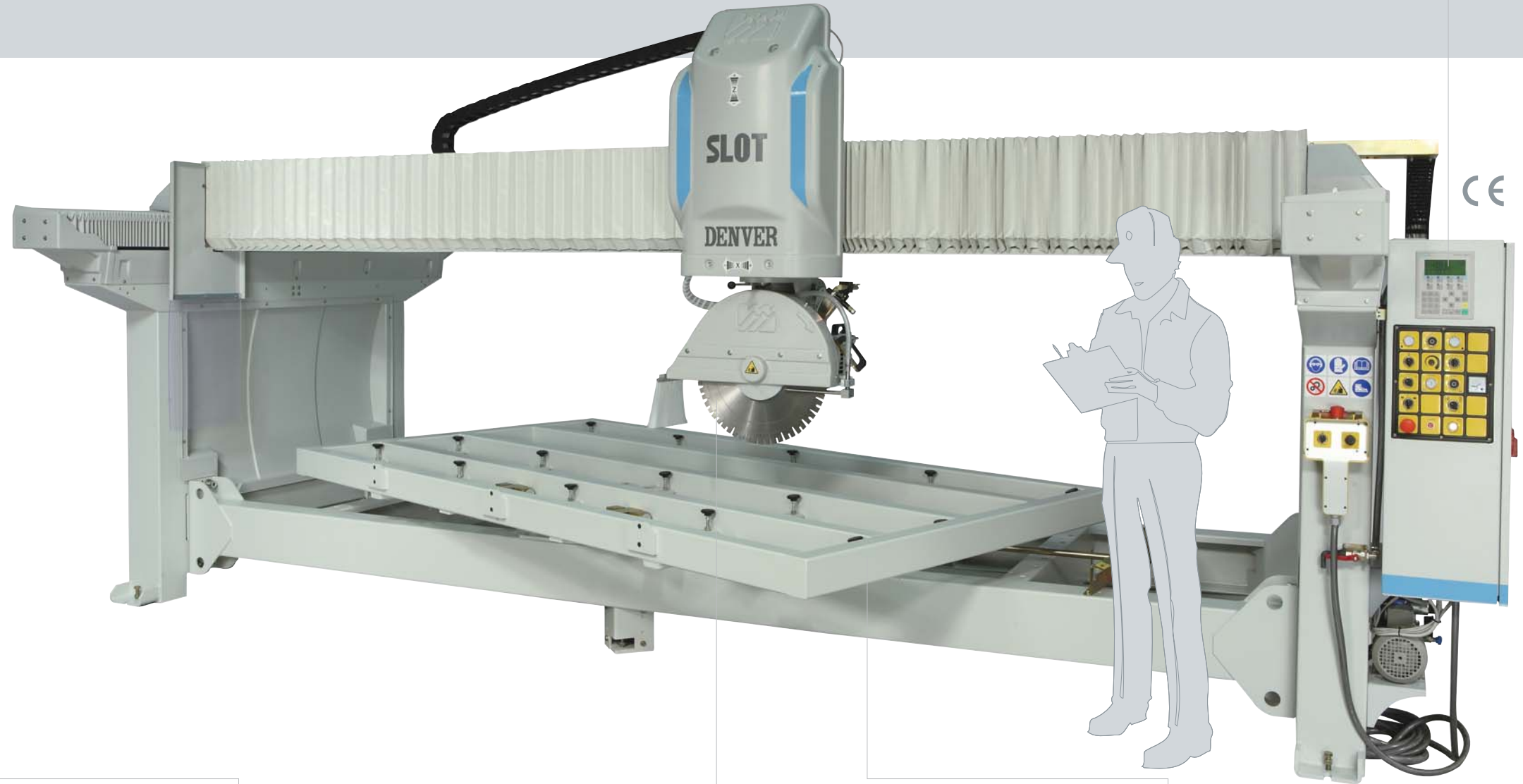
Facile da installare (niente opere murarie);

**Easy to work with**  
(rotating head 0-90°);

Pratica da usare (testa girevole 0-90°);

**Cutting precisely**  
(high-precision linear guides with sliding block)

Precisa nel taglio (Posizionamento di taglio al decimo di millimetro)



**Tilting head**  
Testa inclinabile  
manually adjustable  
from 0° to 50°  
regolabile manualmente  
da 0° a 50°

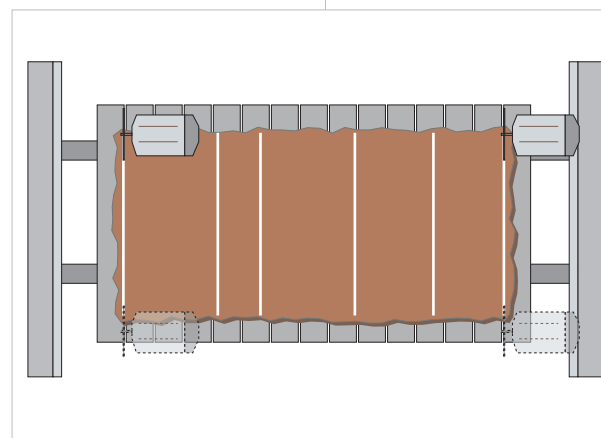


**Rotating head**  
0°-90°

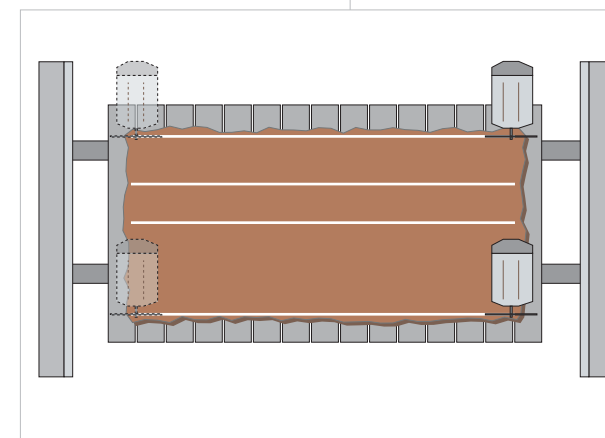
Testa girevole  
0°-90°

for easy X and Y  
cutting change  
(no slab movement)

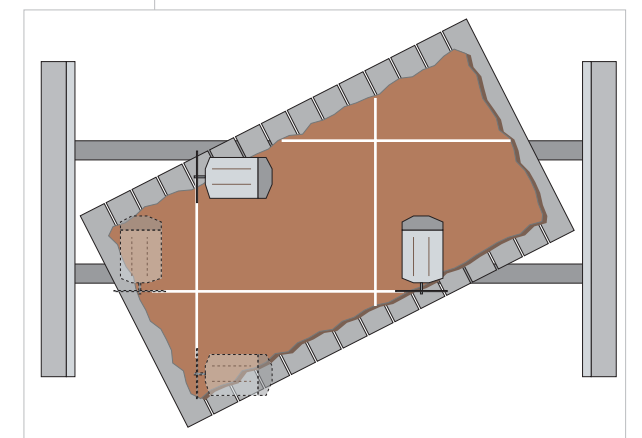
consente di fare tagli  
ortogonali precisi senza  
muovere la lastra



“Y” axis cut  
Taglio in asse “Y”



“X” axis cut  
Taglio in asse “X”

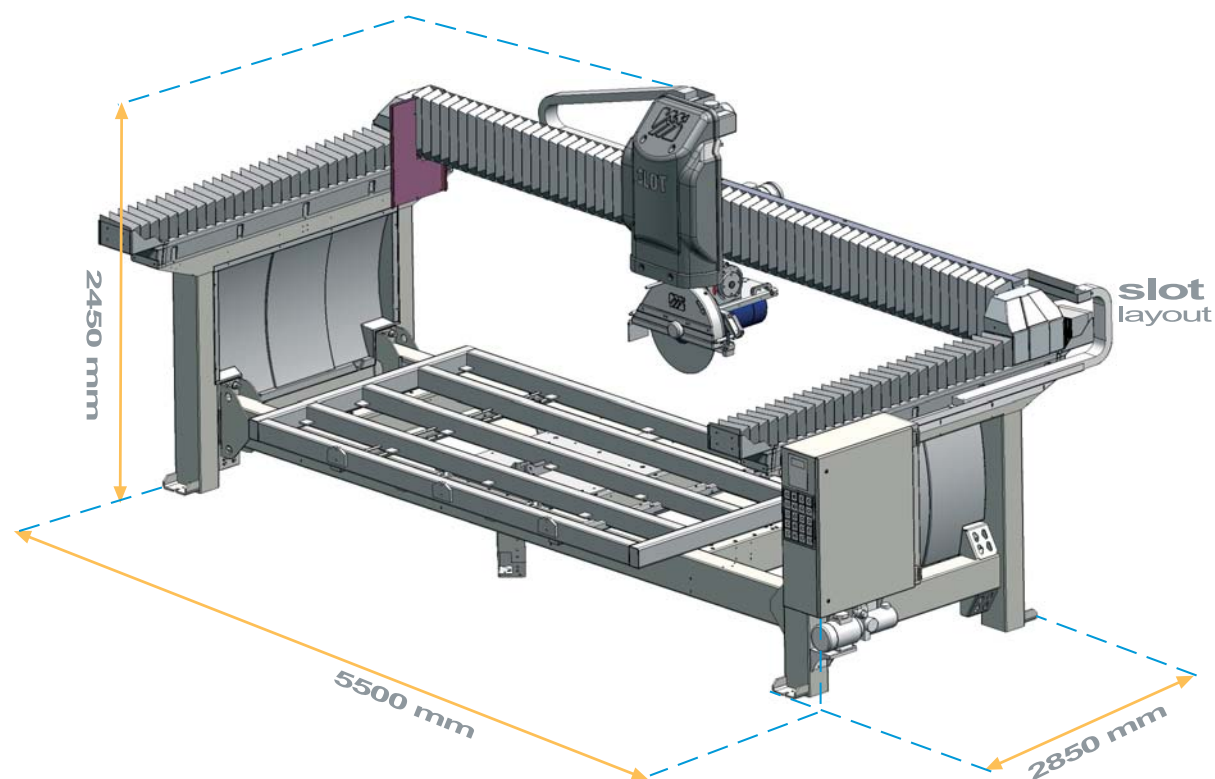


... and the option of the Turntable  
with manual rotation through 360°  
for performing diagonal cuts

... e l'opzione del Banco girevole  
manualmente a 360° per l'esecuzione  
dei tagli diagonali e fuori squadra.

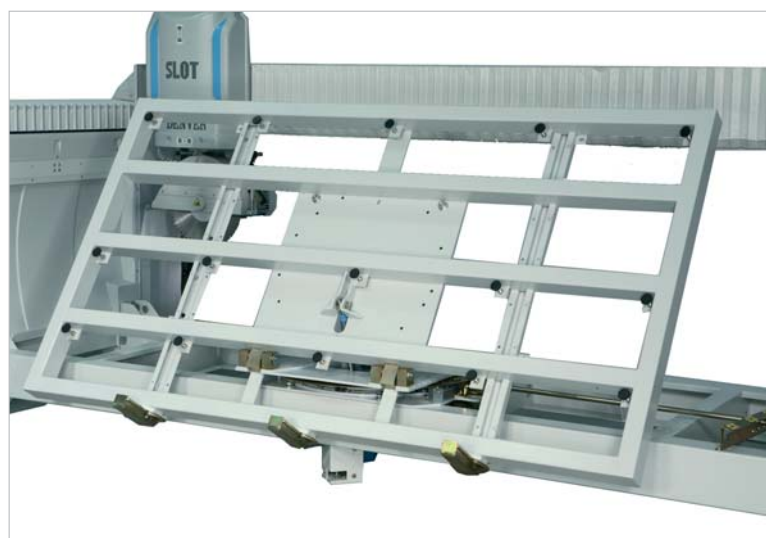
# slot

Monolithic bridge saw  
Fresatrice a ponte monoblocco



## Tilting table, hydraulically driven

Banco ribaltabile  
ad azionamento  
idraulico (OPT)



## Technical Data Dati tecnici

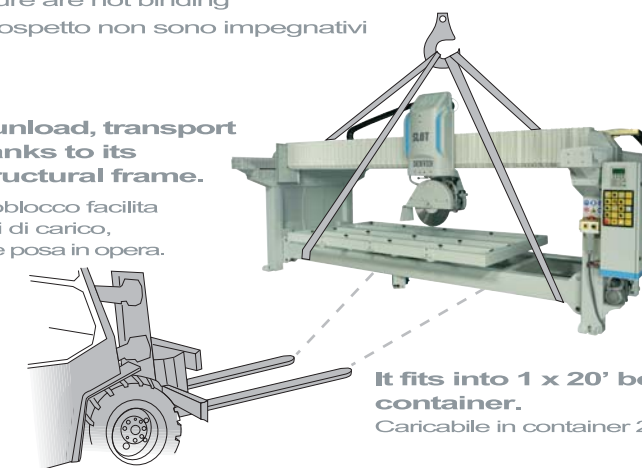
### Technical features Caratteristiche tecniche

<b>Longitudinal carriage travel 'X' axis</b> Corsa longitudinale carro asse 'X'	<b>Ft' / Inch"</b> 11'6"	Mm	3500
<b>Bridge cross travel 'Y' axis</b> Corsa trasversale ponte asse 'Y'	<b>Ft. ' 6'</b>	Mm	1850
<b>Vertical travel 'Z' axis</b> Corsa verticale disco asse 'Z'	<b>Inch " 9" 7/8</b>	Mm	250
<b>Disc diameter (min. / max.)</b> Diametro disco (min. / max.)	<b>Ft' / Inch" 1'1" ÷ 1'7"</b>	Mm	350 + 500
<b>Max. cutting thickness on marble and granite</b> Spessore massimo di taglio su marmo e granito	<b>Inch " 6"</b>	Mm	150
<b>Spindle motor speed</b> Velocità rotazione motore mandrino	<b>Rpm 1620 (60 Hz)</b>	Giri/min	1400 (50 Hz)
<b>Spindle motor power</b> Potenza motore mandrino	<b>Kw 9</b>	HP	12
<b>Disc inclination</b> Inclinazione disco	<b>Degree ° 0 ÷ 50°</b>	Gradi	0 ÷ 50°
<b>Overall dimensions</b> Dimensioni di ingombro	<b>Ft' / Inch" 18' x 9'4" x 8'</b>	Mm	5500x2850x2450
<b>Total machine weight</b> Peso complessivo macchina	<b>Lbs 5500</b>	Kg	2500
<b>Shipping dimensions</b> Dimensioni di spedizione	<b>Ft' / Inch" 18' x 7'2" x 7'2"</b>	Mm	5500 x 2200 x 2200

- The data and pictures contained in this brochure are not binding  
I dati e le immagini contenute nel presente prospetto non sono impegnativi

### Easy to load, unload, transport and install thanks to its monolithic structural frame.

La struttura monoblocco facilita  
tutte le operazioni di carico,  
scarico, trasporto e posa in opera.



It fits into 1 x 20' box  
container.  
Caricabile in container 20' box.