

Monolithic bridge saw
Fresa a ponte monoblocco

skema

logic C-180°

DENVER

friendly technologies

www.denver.sm



skel logic DEM

frie

Exploring new horizons

**It doesn't require building works
Overall dimensions
reduced to minimum**

Non necessita di opere murarie
Ingombri ridotti al minimo



**Complex cuts
on large slabs
and nesting**

Ottimizzatore per tagli
multipli e complessi



Oval and round cuts
Ovali e rotondi



**Shaping with disc in
horizontal position**
Sagomatura con
disco orizzontale

ma

C-180°

DENVER

Monolithic bridge saw
Fresa a ponte monoblocco

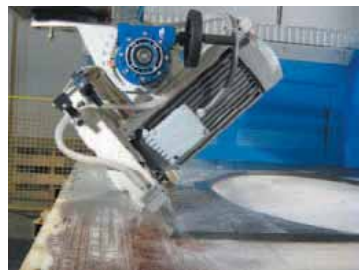
ndly technologies

www.denver.sm

g



Sequence of a shape processed with vertical disc
Sagomatura con disco verticale



Inclined cuts (mitering)
Tagli inclinati



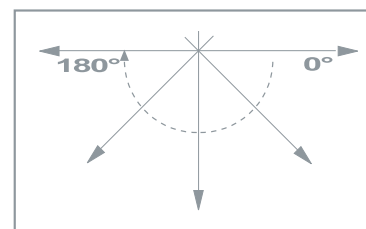
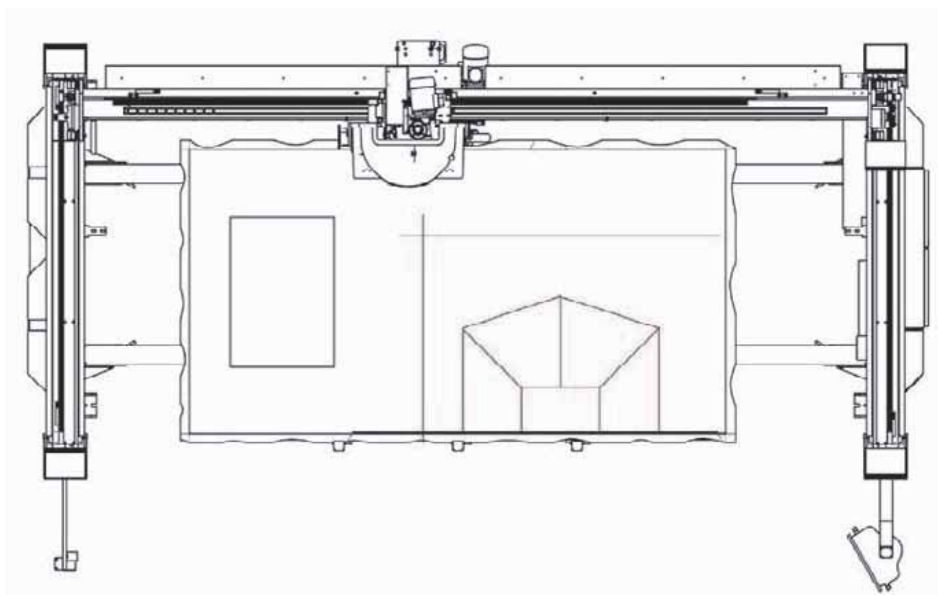
Lathe for the manufacturing of columns, balustrades, pedestals and round-shaped items in general.
Tomio per la produzione di colonne, balaustre, piedistalli e manufatti circolari in genere.

skema logic C-180°

Monolithic
bridge saw
Fresa a ponte
monoblocco

The 180° rotation head replaces the turntable, with many advantages (smaller layout, faster installation times, ...). This does not reduce the working capacities of the machine, but instead enlarges them thanks to the axes interpolation system.

La testa girevole a 180° sostituisce il banco girevole, con conseguente notevole risparmio di ingombri macchina e tempi di installazione, senza però ridurre le capacità lavorative ma piuttosto ampliandole grazie all'interpolazione degli assi.



X and Y axes interpolation enhances working performance with reduced layout and faster setting up.

L'interpolazione degli assi X e Y migliora la performance lavorativa con ingombri ridotti e maggiore rapidità di installazione.

Right-angled and diagonal cuts thanks to the rotating head through any position from 0° to 180°

Tagli ortogonali e diagonali grazie alla testa girevole in ogni posizione da 0° a 180°

Version C-180°



skema

logic C-180°

CNC 4 axis

Monolithic
bridge saw
Fresa a ponte
monoblocco



CAD-CAM - software for disc and tools providing a full control on drawings and processing of shapes and profiles with disc on vertical, inclined and horizontal position.

In this machine the combination of high-technology (linear guides with sliding blocks, axes interpolation, intelligent inverters, etc...) with our user-friendly CAD-CAM software, allows significant production advantages.

The optimisation work package helps to improve the cutting efficiency of the machine.

Software CAD-CAM per disco e mola.
Gestione di disegni e lavorazioni di forme e profili realizzabili con disco posto in posizione verticale, inclinata e orizzontale.

In questa macchina la combinazione di un alto contenuto tecnologico (guide lineari con pattini a ricircolo di sfere, interpolazione assi, inverter intelligenti, ecc...) ad un completo software CAD-CAM di facile interfaccia operatore consente di aumentare la produzione, ottimizzare il lavoro ed ampliare le proprie capacità produttive con manufatti elaborati.

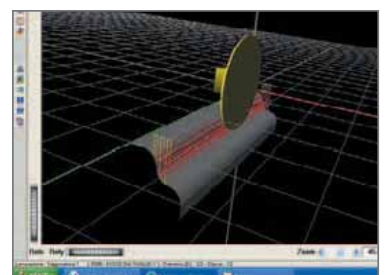
Sequence of processing with horizontal disc.



NEW: shapes programmable on touch screen interface

NOVITA': comici lineari ora programmabili direttamente sul touch screen

Sequence of a shape processed with vertical disc.



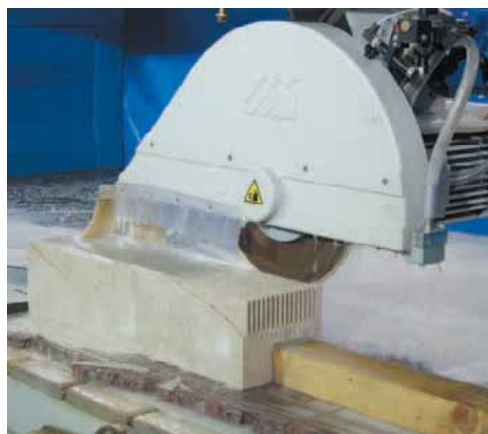
Simple programming of CAD-CAM software delivers high productivity and a large variety of processings

Software CAD-CAM per elevata produzione ed ampie lavorazioni

Version C-180° - CNC 4 ASSI



Sequenza di una lavorazione con disco orizzontale.



Sequenza di una lavorazione cornice con disco verticale.



skema logic C-180°

Monolithic
bridge saw
Fresa a ponte
monoblocco

Cutting, drilling, pocketing, radial machining and shaping of profiles with different tools with the spindle at 90°.

Taglio, foratura, svuotamento, rastrematura, sagomatura di forme e profili realizzabili con utensili montati su mandrino bloccato a 90°.



Excavation and processing of solid blocks

Scavo e lavorazione di masselli



Processing with router bits

Lavorazioni con frese e mole sagomate



Software package for stairs.

Pacchetto software per scale

It automatically carries out the complete stairs project, from the drawing to the cut of the single pieces.

Realizza in modo automatico il progetto completo di una scala, dal disegno al programma di taglio dei singoli particolari.



Lathe for the manufacturing of columns, balustrades, pedestals and round-shaped items in general.

Tornio per la produzione di colonne, balaustre, piedistalli e manufatti circolari in genere.

Photo software

Pacchetto software "photo"

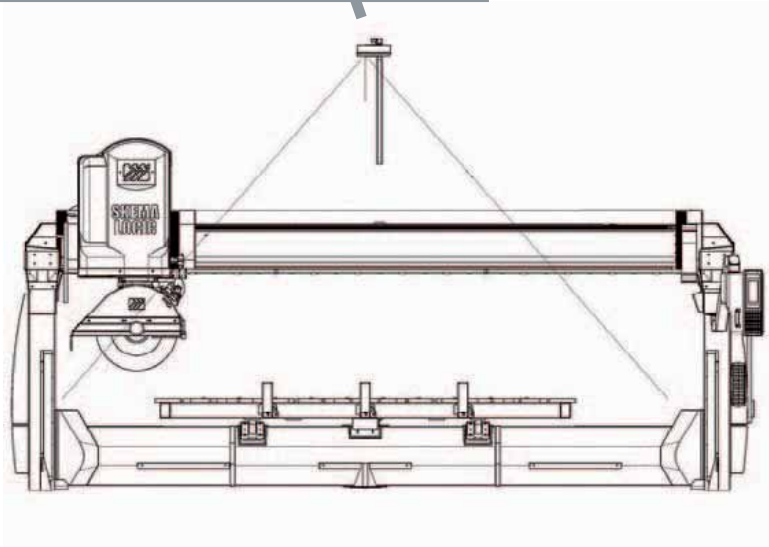
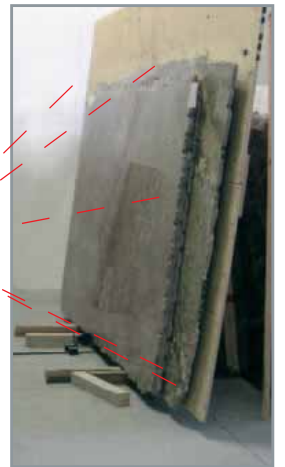


on board

It allows to import images files of slabs to survey the position, size, variation in colour and grain; transforms the picture in a CAD file, for optimizing the cutting layout

Consente l'importazione di file immagine relative a lastre per la rilevazione della posizione, misure, variazione cromatica e venatura; trasformazione dell'immagine in file CAD per ottimizzare il tracciato di taglio.

out board



Visual nesting
Ottimizzazione taglio



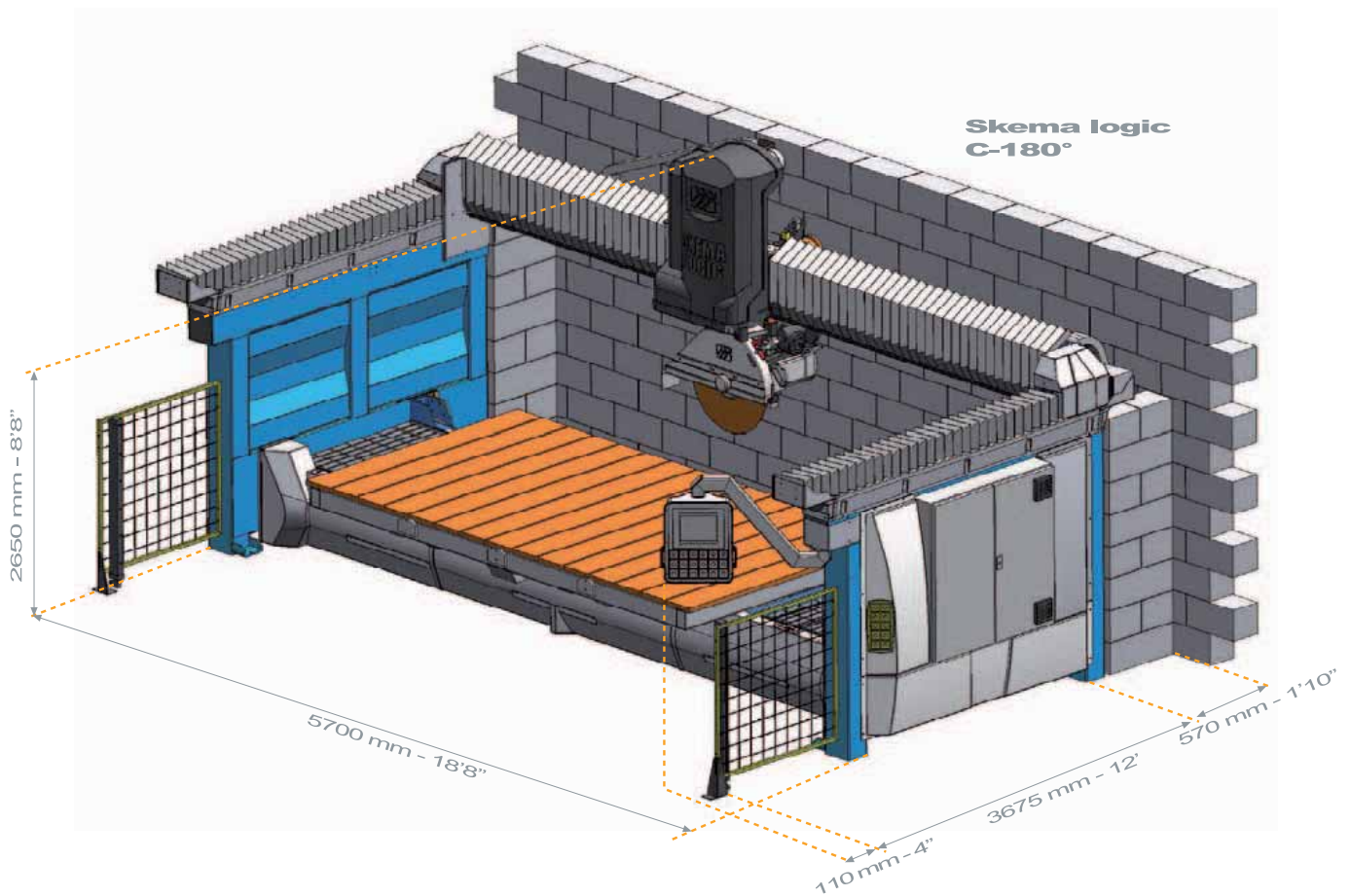
Book matching
Pavimento a macchia aperta



skema logic C-180°

**Sturdy tilting table,
hydraulically driven**

Robusto banco di lavoro ribaltabile ad
azionamento idraulico



Easy to load
Facilità di carico

Easy to unload, transport and install
thanks to its monolithic body.

La struttura monoblocco facilita tutte le operazioni di carico, scarico, trasporto ed installazione.



It fits into 1 x 20' open top container
Caricabile in container 20' open top

Technical features Caratteristiche tecniche

	Travel size (X-Y-Z) Misure assi (X-Y-Z)	137.8 x 72.8 x 14.5" mm 3500 x 1850 x 370
	Disc Diameter (Min-Max) Diametro Disco (Min-Max)	13.8 x 24.6" mm 350/625
	Disc Motor Power Potenza Motore Disco	HP 12 - 15 - 20 Kw 9 - 11 - 15
	Motor Speed Potenza Motore	rpm 1400 (800+1900) giri/min 1400 (opz. 800+1900)
	Work bench dimensions Dimensioni tavolo di lavoro	124 x 68.9" mm 3150 x 1750
	Tilting Head Inclinazione testa	0° + 90°
	Max. cutting thickness Spessore massimo di taglio	7.9" mm 200
	Weight Peso	Lbs 7495 Kg 3400
	Shipping dimensions Dimensioni di spedizione	228.3 x 90.5 x 86.6" mm 5800 x 2300 x 2200

- The data and pictures contained in this brochure are not binding
I dati e le immagini contenute nel presente prospetto non sono impegnativi

It doesn't require building works:
the monolithic body allows an immediate installation
without need of specialised workforce.

Overall dimensions reduced to minimum:
the right solution to optimize workshop's spaces without
forgetting good performances. The rotating head allows
to square the slabs without turning the work table

Non necessita di opere murarie:
la struttura monoblocco consente un'installazione
immediata senza l'ausilio di manodopera specializzata.

Ingombri ridotti al minimo:
se avete problemi di spazio e non volete rinunciare a
buone prestazioni, questa è la macchina che fa al caso
vostro: la testa girevole permette di squadrare le
lastre senza dover girare il banco o il pezzo.

25
years of
tech-full
attitude

DENVER

friendly technologies

www.denver.sm

Denver, a history of success...

From over 25 years we offer high level of quality, technology and services in every part of the world. Our goal is to become the reference supplier for industries and craftman's workshops, this is the reason why we are constantly developing our products*



Denver, una storia di successo

Da oltre 25 anni offriamo una qualità indiscussa, una tecnologia d'avanguardia ed un servizio inappuntabile in ogni parte del mondo, riscontrando un successo ed un gradimento entusiasmante.

Oggi più che mai il nostro obiettivo è diventare il fornitore di riferimento per tutte le esigenze dell'industria e del laboratorio artigianale, per questa ragione aggiorniamo e miglioriamo costantemente i nostri prodotti.



DENVER CARE

Warranty, spare parts and maintenance services. Servizi di garanzia, assistenza, ricambi e manutenzione programmata.



DENVER FINANCING

Financing, leasing and trade-in services for second hand machines. Servizi di finanziamento, leasing, valutazione e permuta usato.



DENVER SHOW ROOM

600 square meters of exhibition space, demonstrations dedicated to all machinery and to each type of processing. 600 mq di spazi espositivi, dimostrazioni dedicate su tutte le macchine e per ogni tipo di lavorazione.



TRAINING CENTER

CAD-CAM courses, upgrading training on key working process. Corsi software CAD-CAM, aggiornamenti sulle principali lavorazioni.

Further infos, visit our website:
Per ulteriori info, visita il nostro sito:

www.denver.sm