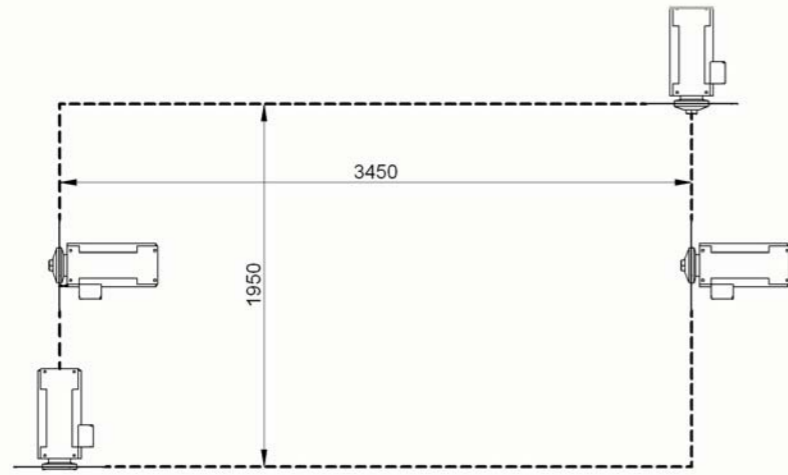


IDEAL

IDEAL

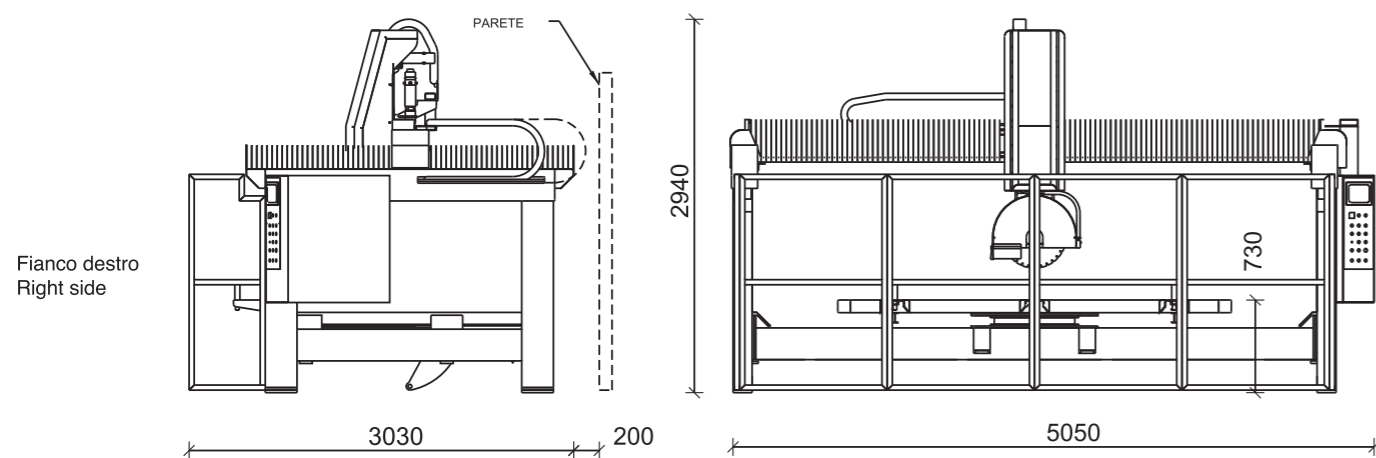
Fresatrice a ponte
 Brückensäge
 Débiteuse à pont
 Bridge Saw
 Cortadora puente



DATI TECNICI - TECHNICAL DATA - DATOS TÉCNICOS - TECHNISCHE DATEN - DONNES TECHNIQUES

		mm	RPM	KW	m/min.	mm	mm (L-P-H)	Kg
IDEAL std	3450x1900x270	400÷625	1400	7,5÷11	0÷8	270/150	5100x2300x2700	2900
IDEAL 180	3450x1900x270	400÷625	1400	7,5÷11	0÷10	270/150	5100x2300x2700	2900
IDEAL 360	3450x1950x270	400÷625	1400	7,5÷11	0÷10	270/150	5100x2300x2700	3000

VOLTAGGIO E POTENZA A RICHIESTA - VOLTAGE AND POWER UPON REQUEST - VOLTAJE Y POTENCIA SEGUN DESEO
 SPANNUNG UND LEISTUNG NACH ANFRAGE - VOLTAGE ET PUISSANCE SUR DEMANDE



digital service technografia



Con testa girevole di 180°/360°
 Mit Drehkopf von 180°/360°
 Avec tête tournante du 180°/360°
 With 180°/360° turning head
 Con cabeza giratoria de 180°/360°

COBALM
 MARBLE WORKING MACHINES

Via I. Silone, 3 - 47039 Savignano sul Rubicone (FC) - ITALIA
 Tel. +39 0541 942228 - Fax +39 0541 942238
 www.cobalm.com - info@cobalm.com



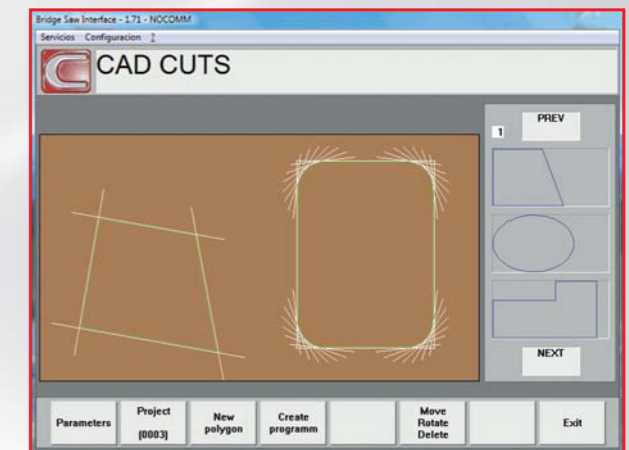
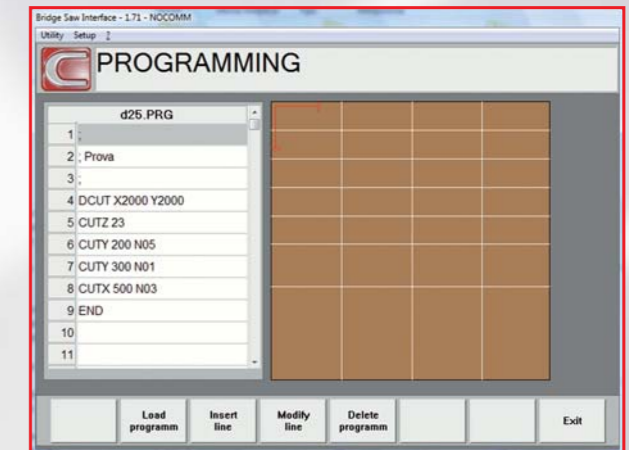
COBALM
 MARBLE WORKING MACHINES

La ditta COBALM si riserva di modificare a proprio giudizio i dati tecnici esposti a scopo di miglioramento senza darne preavviso. I dati indicati nel presente depliant sono da considerarsi puramente indicativi.
 We reserve the right to modify at our sole discretion the indicated technical data in order to improve. The data supplied in this catalogue must be considered for your reference only.

IDEAL

COBALM

MARBLE WORKING MACHINES



- Opzione: Tavolo ribaltabile con sollevamento idraulico.
- Optional: Kipptisch hydraulisch angehoben.
- En option: Table basculante à relevage hydraulique.
- Option: Tilting table with hydraulic lifting.
- Opción: Mesa basculante con elevador hidráulico.

- Opzione: Tavolo girevole.
- Optional: Drehtisch zum Schneiden.
- En option: Table tournante.
- Option: Turning table.
- Opción: Mesa giratoria.



- Pannello comandi touch-screen con visualizzazione della posizione degli assi. Possibilità di utilizzo sia in manuale che in automatico.
- Schalttafel mit Sichtbarmachung der Achsenposition. Sowohl manuelle als auch automatische Benutzung.
- Tableau de commande avec touche-écran et visualisation de la position des axes. Possibilité de fonctionnement tant en manuel qu'en automatique.
- Touch-screen control panel with axes positions displayed. Possibility of manual or automatic operation.
- Cuadro de mandos con pantalla de toque y visualización de la posición de los ejes. Posibilidad de utilización en manual o en automático.

